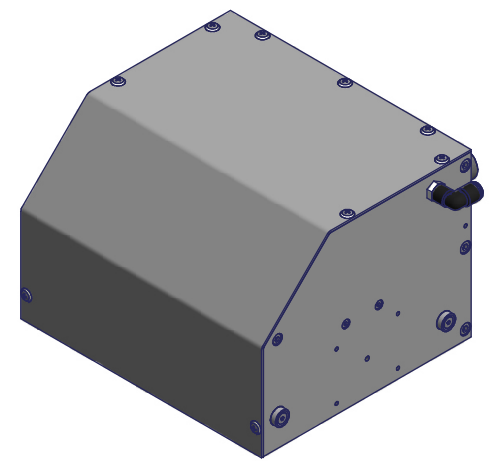
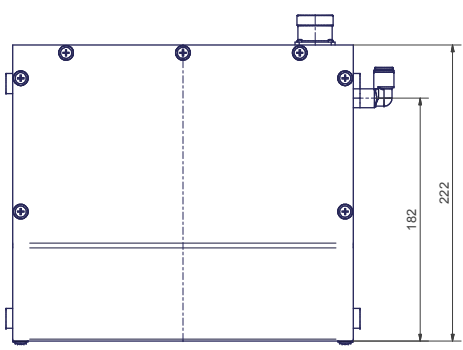
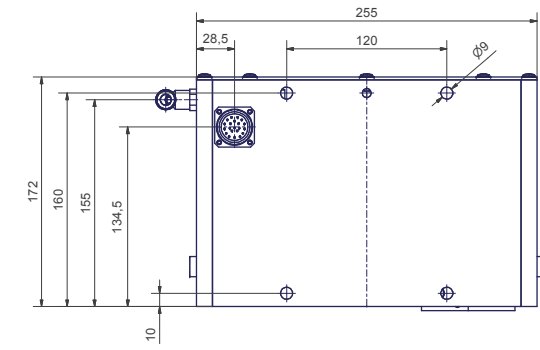
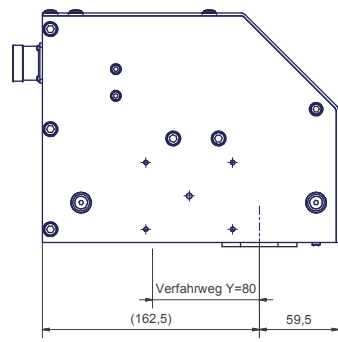
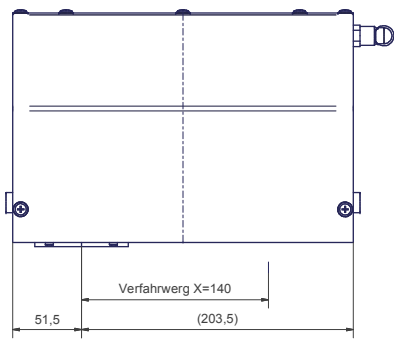


REVISIONSVERLAUF				
ZONE	REV	BEZEICHNUNG	DATUM	NAME
	01	Zeichnung kompl. überarbeitet	28.01.2011	Stuhmann



Zust.		Änderungen		Datum	Name	Datum	Name	Datum	Name	Datum	Name	Datum	Name

Maßstab	1:2	Position		Menge	
Bezeichnung	PINMARK NP 08/14 E		Einbaupräger		
Norm	40.84.1000		Blatt 1		
Zust.		Änderungen		Datum	Name