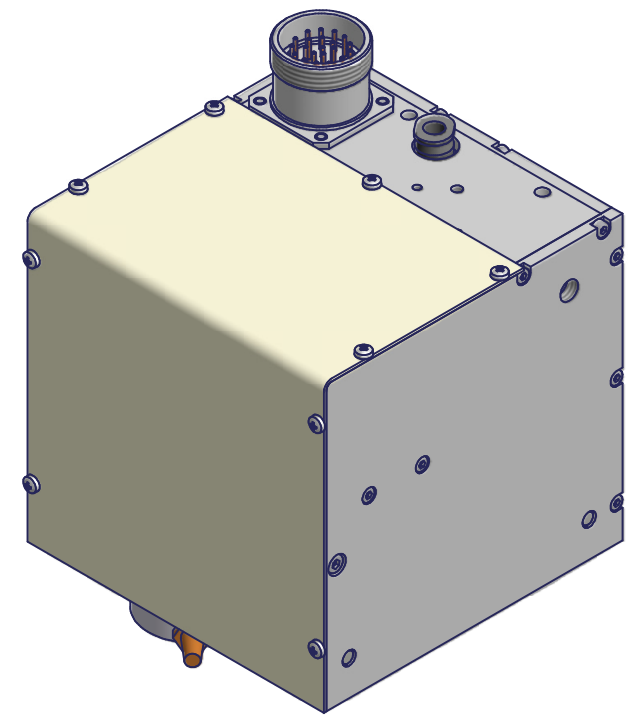
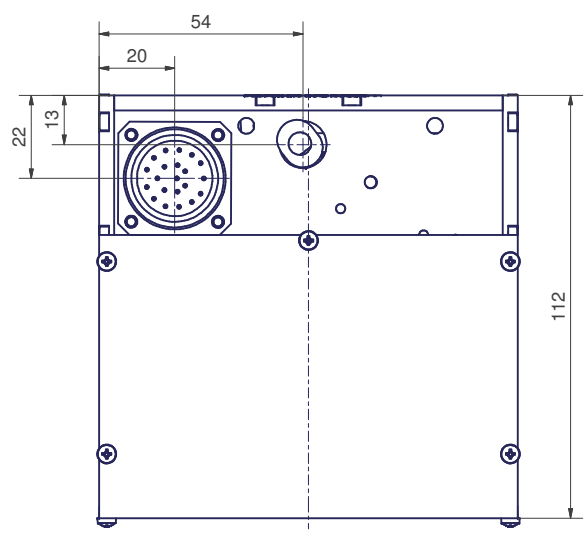
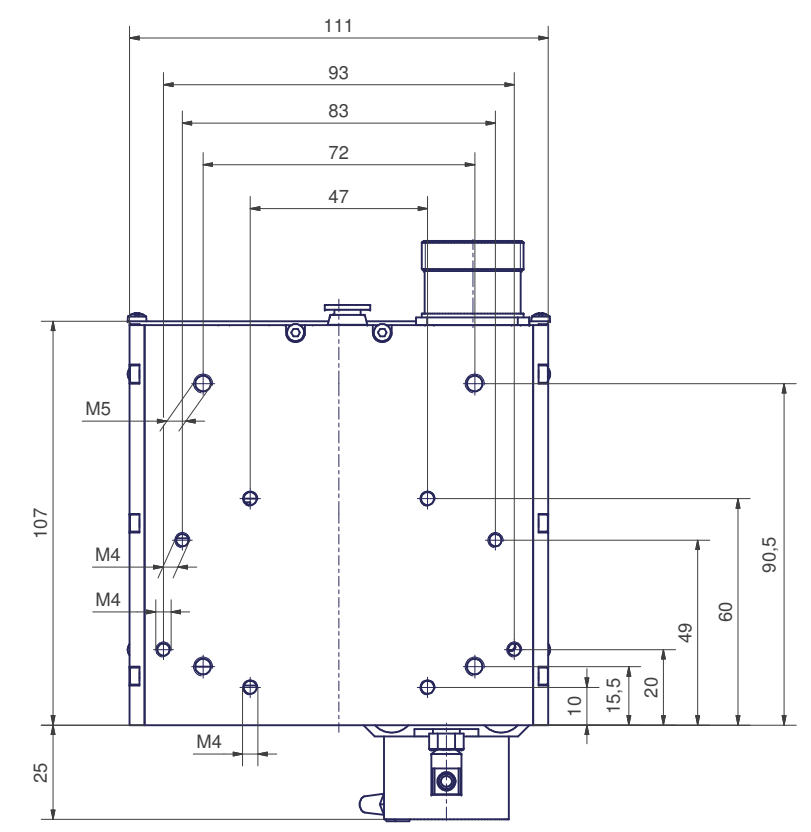
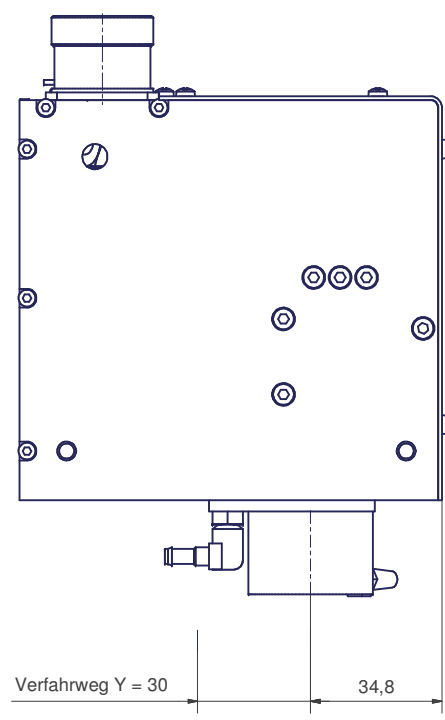
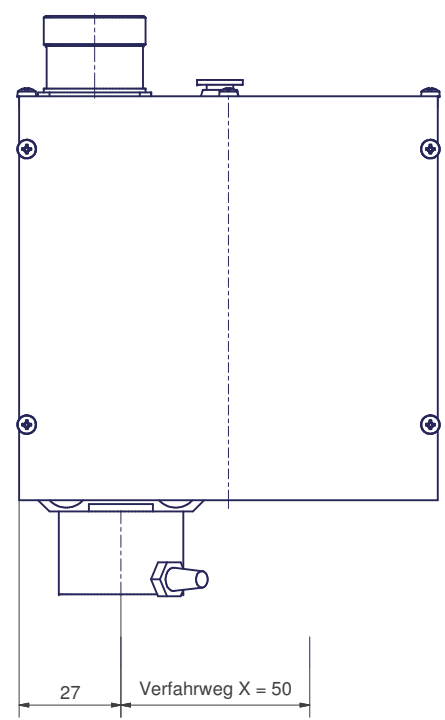


REVISIONSVERLAUF				
ZONE	REV	BEZEICHNUNG	DATUM	NAME
	01	Zeichnung komplett überarbeitet	10.11.2010	Stuhmann



Maßstab	1:1	Position		Menge	
Bearb.	02.11.2010	Name	Stuhmann	Nadelprägekopf 3/5 E-II	
Gepr.		Norm		Einbaupräger	
				Blatt 1	
				Bl. 2	
				A1	